



7330 Mono Laser Printer Installation Guide

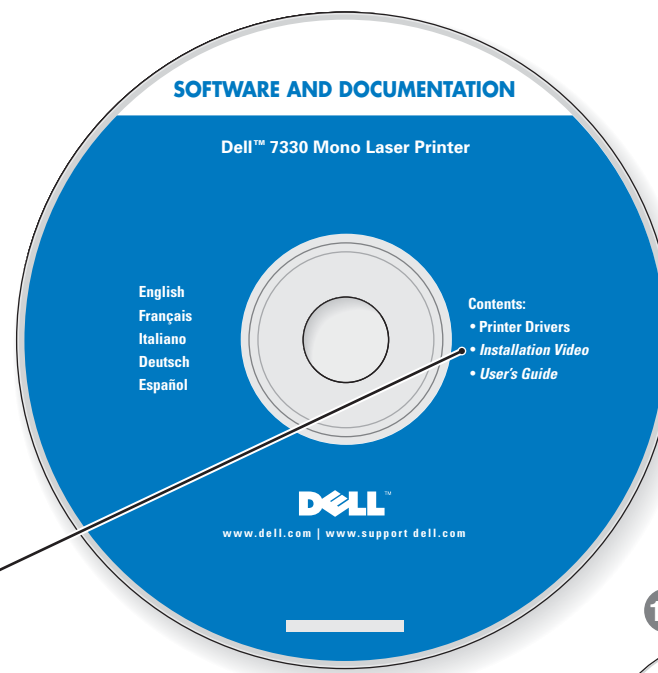
English

- Français FR Guide d'installation
- Italiano IT Guida all'installazione
- Deutsch DE Installationsanleitung
- Español ES Guía de instalación

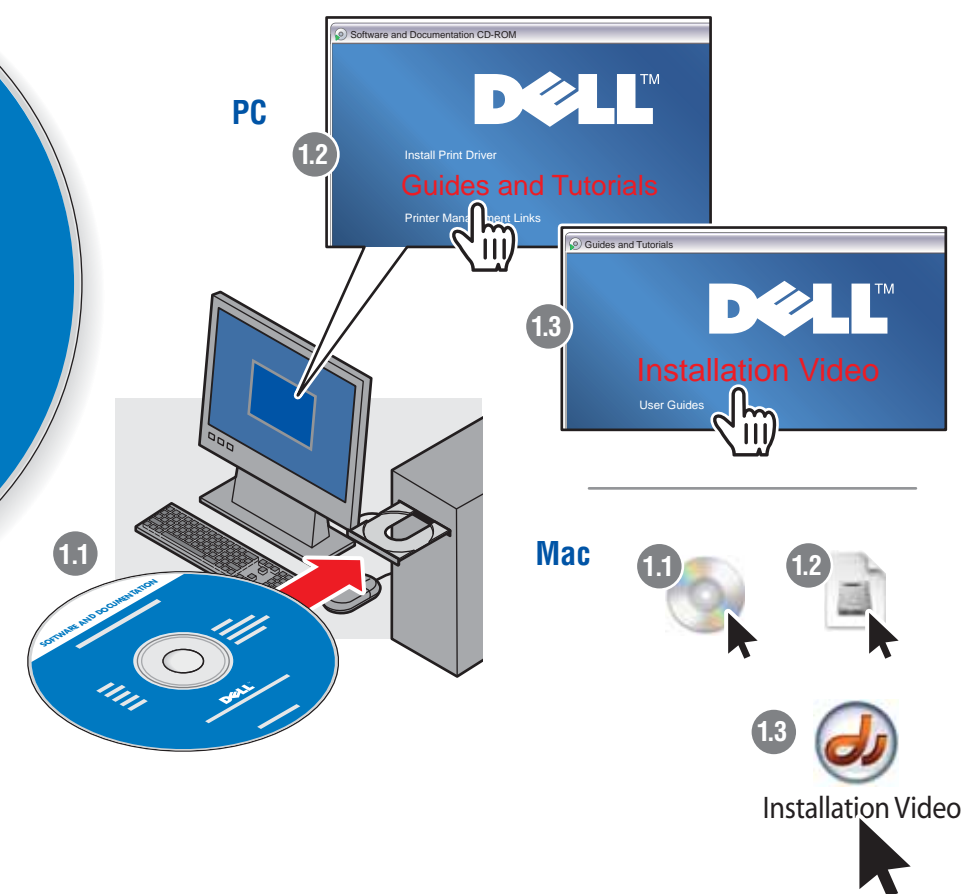


1 Save setup time... watch the installation video

- FR Regardez la vidéo d'installation
- IT Vedere il video di installazione
- DE Installationsvideo ansehen
- ES Vea el video de instalación



www.support.dell.com

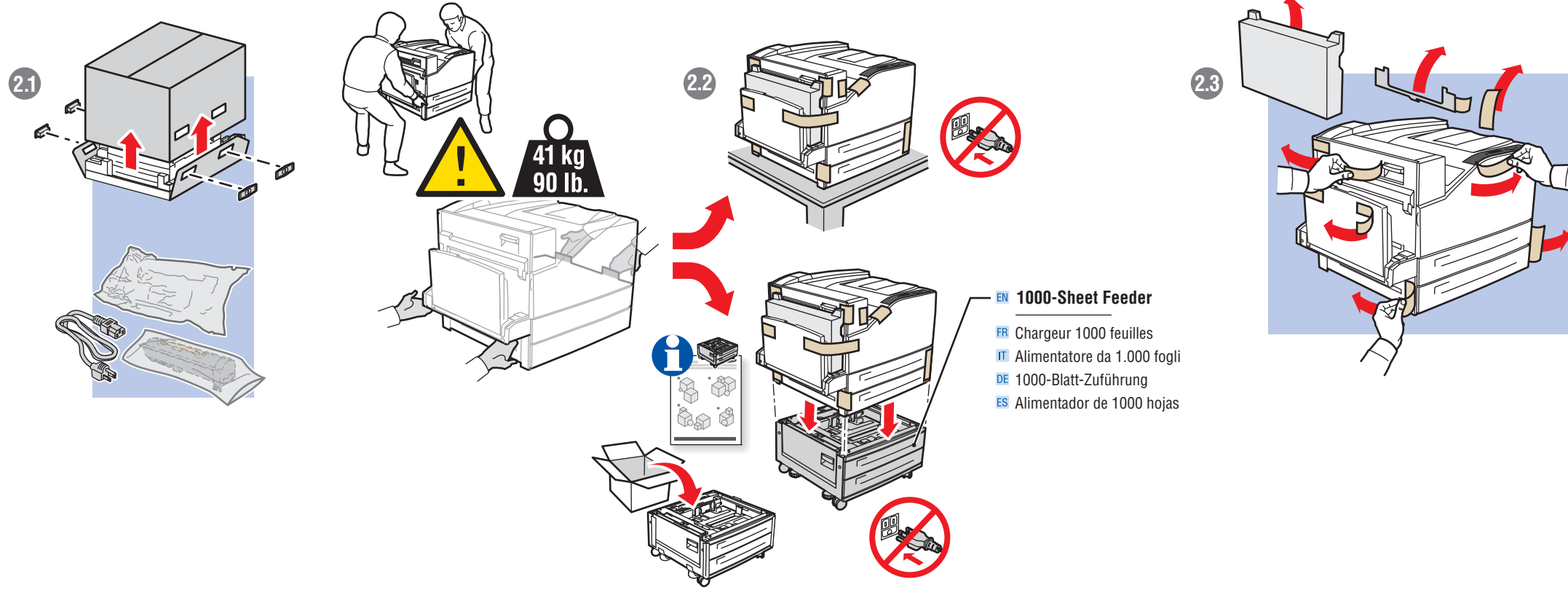
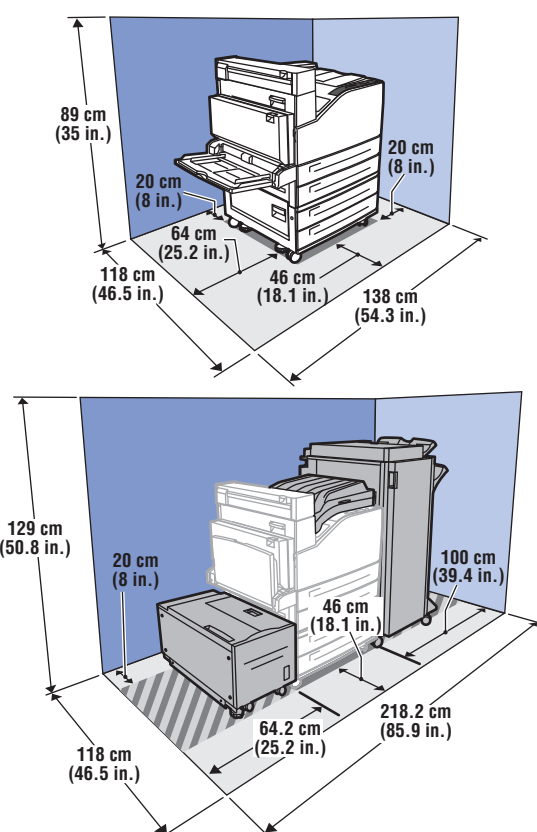


Y6BSHA00

www.support.dell.com

2 Unpack Printer

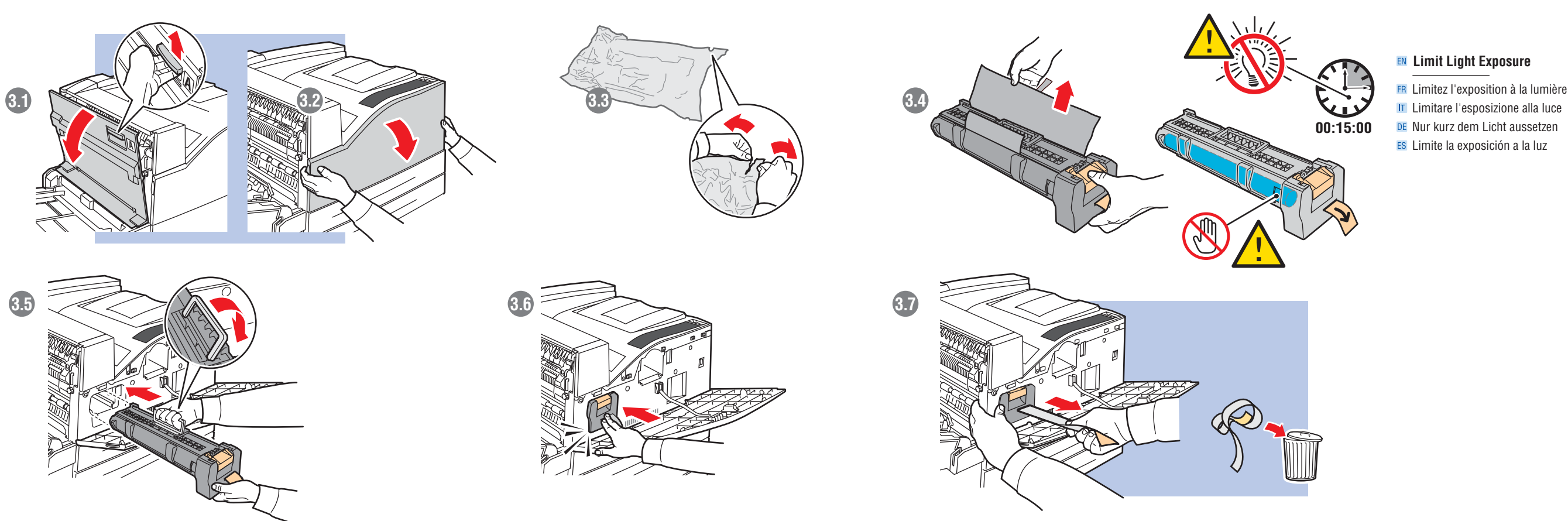
- FR Déballer l'imprimante
- IT Estrarre la stampante dalla confezione
- DE Drucker auspacken
- ES Desembale la impresora



- EN 1000-Sheet Feeder
- FR Chargeur 1000 feuilles
- IT Alimentatore da 1.000 fogli
- DE 1000-Blatt-Zuführung
- ES Alimentador de 1000 hojas

3 Install Drum Cartridge

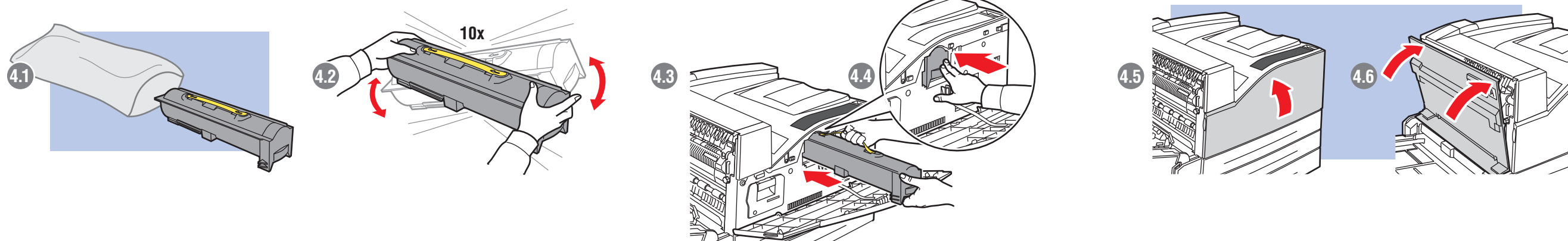
- FR Installez la cartouche de tambour
- IT Installare la cartuccia tamburo
- DE Trommelkartusche installieren
- ES Instale el cartucho del tambor



- EN Limit Light Exposure
- FR Limitez l'exposition à la lumière
- IT Limitare l'esposizione alla luce
- DE Nur kurz dem Licht aussetzen
- ES Limite la exposición a la luz

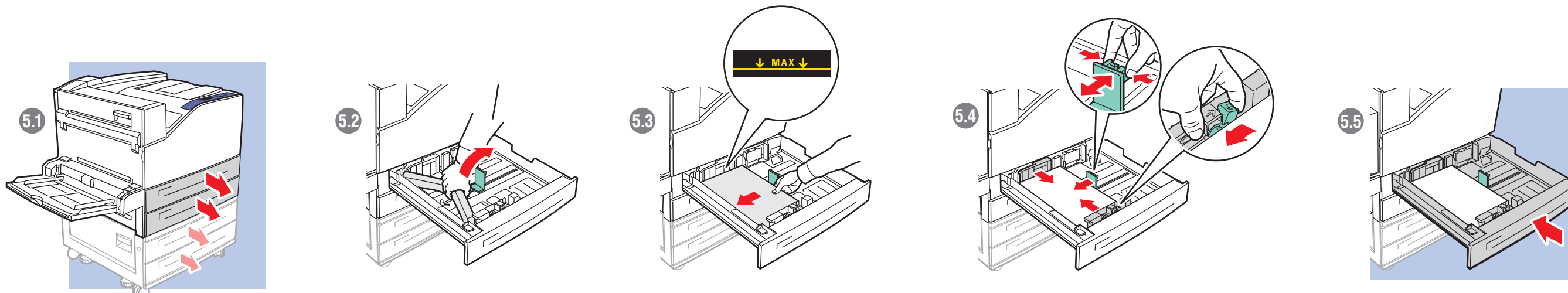
4 Install Toner Cartridge

- FR Installez la cartouche de toner
- IT Installare la cartuccia di toner
- DE Tonerkartusche einsetzen
- ES Instale el cartucho del tóner



5 Load Paper Tray

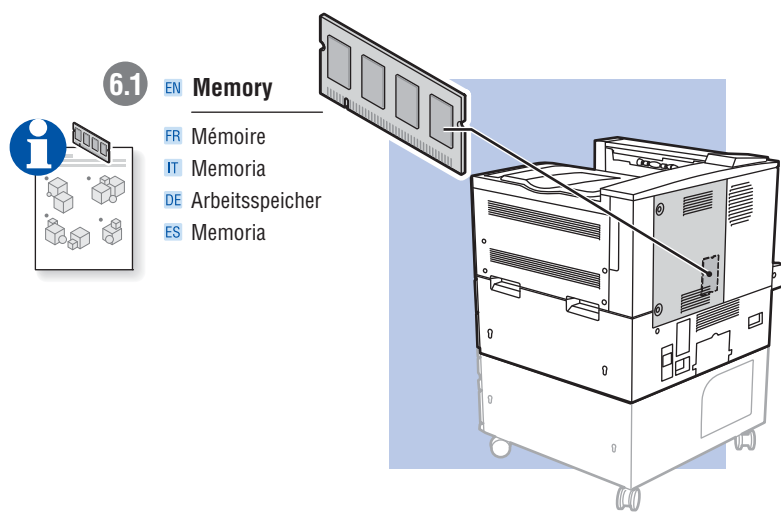
- FR Chargez le bac d'alimentation
- IT Caricare il cassetto della carta
- DE Papier einlegen
- ES Cargue la bandeja de papel



6

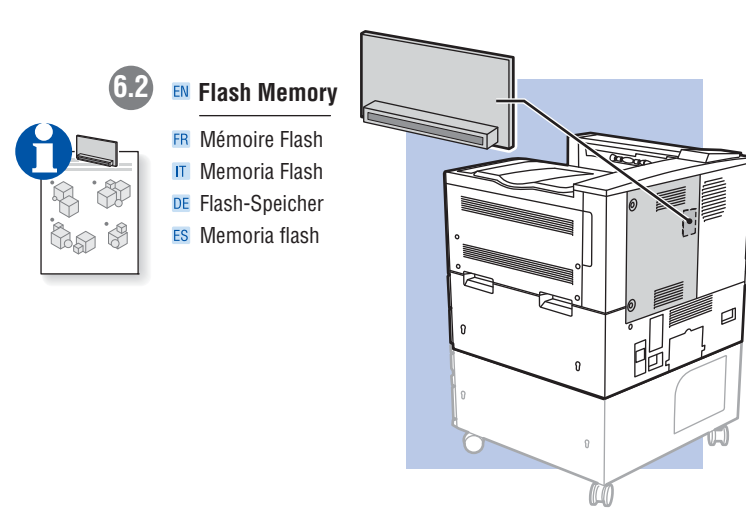
6 Install Options

- FR Installez les options
- IT Installare le opzioni
- DE Optionen installieren
- ES Instale las opciones



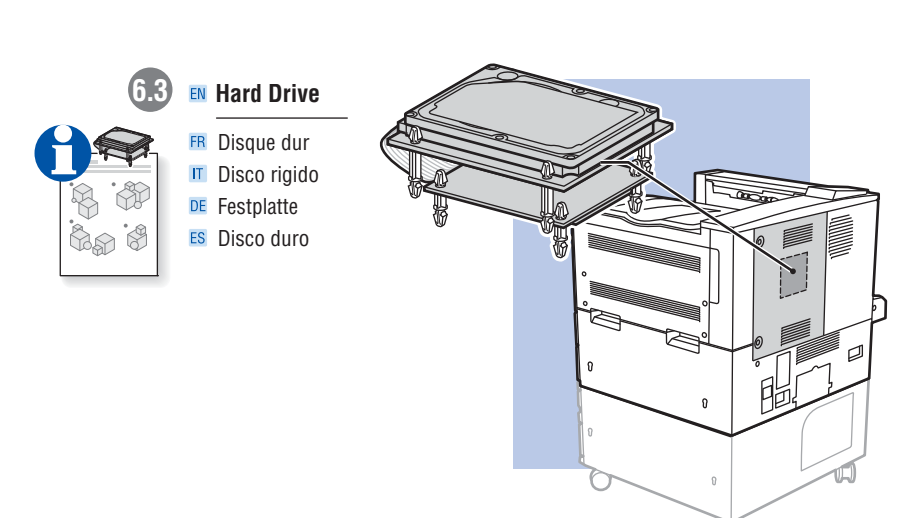
6.1 EN Memory

- FR Mémoire
- IT Memoria
- DE Arbeitsspeicher
- ES Memoria



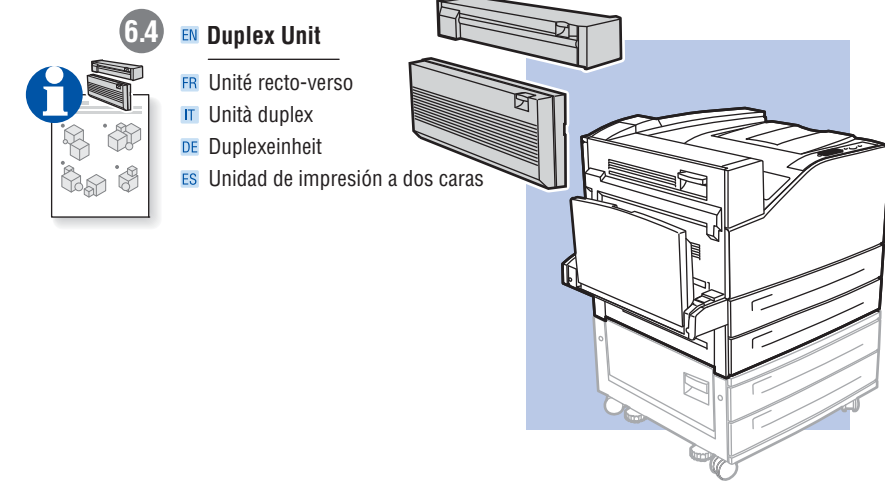
6.2 EN Flash Memory

- FR Mémoire Flash
- IT Memoria Flash
- DE Flash-Speicher
- ES Memoria flash



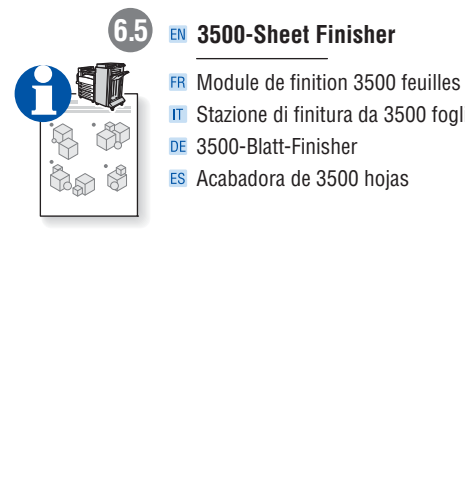
6.3 EN Hard Drive

- FR Disque dur
- IT Disco rigido
- DE Festplatte
- ES Disco duro



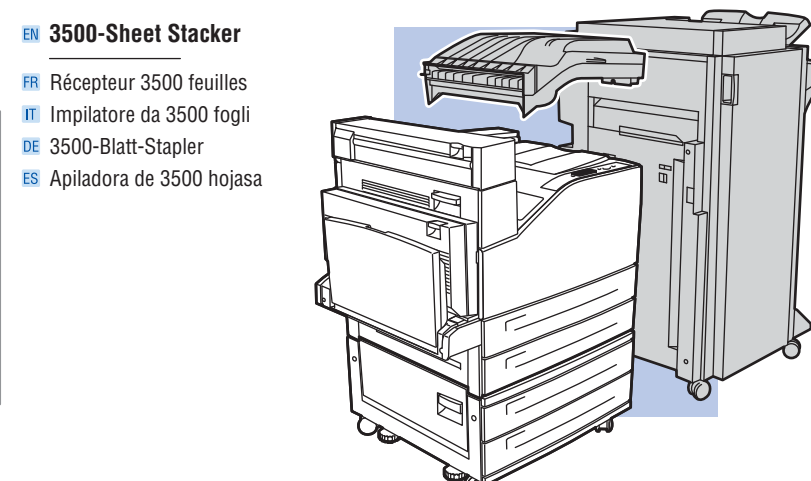
6.4 EN Duplex Unit

- FR Unité recto-verso
- IT Unità duplex
- DE Duplexeinheit
- ES Unidad de impresión a dos caras



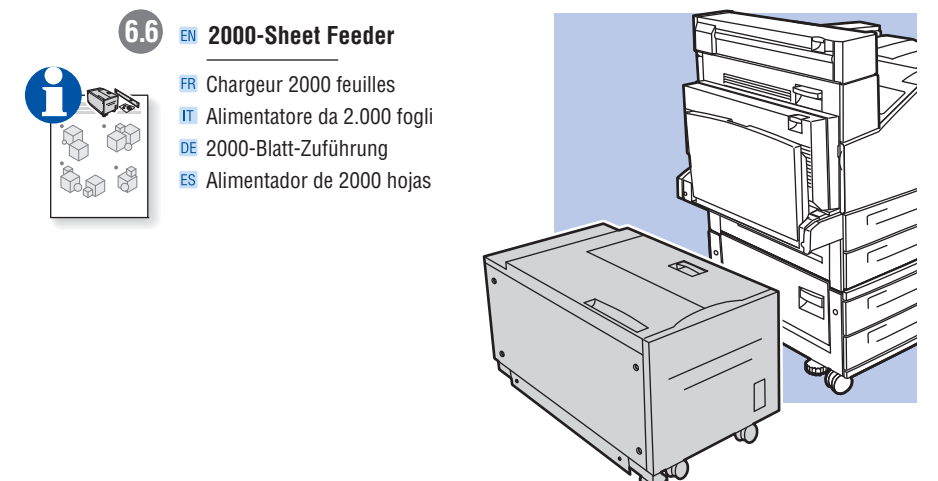
6.5 EN 3500-Sheet Finisher

- FR Module de finition 3500 feuilles
- IT Stazione di finitura da 3500 fogli
- DE 3500-Blatt-Finisher
- ES Acabadora de 3500 hojas



EN 3500-Sheet Stacker

- FR Récepteur 3500 feuilles
- IT Impilatore da 3500 fogli
- DE 3500-Blatt-Stapler
- ES Apiladora de 3500 hojas



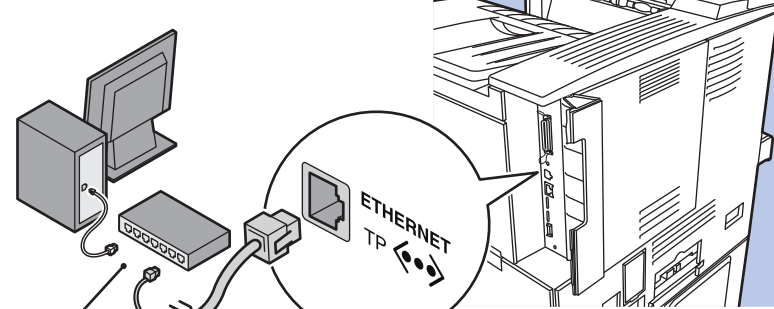
6.6 EN 2000-Sheet Feeder

- FR Chargeur 2000 feuilles
- IT Alimentatore da 2.000 fogli
- DE 2000-Blatt-Zuführung
- ES Alimentador de 2000 hojas

7 Choose Printer Connection

- FR Choisissez une connexion d'imprimante
- IT Scegliere la connessione della stampante
- DE Druckeranschluss wählen
- ES Elija la conexión de la impresora

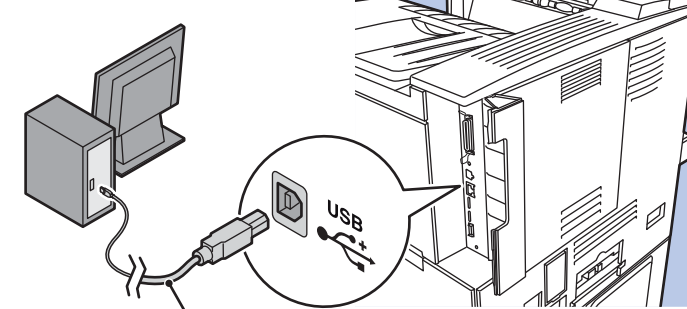
Ethernet



EN Use Ethernet hub and RJ-45 cable.

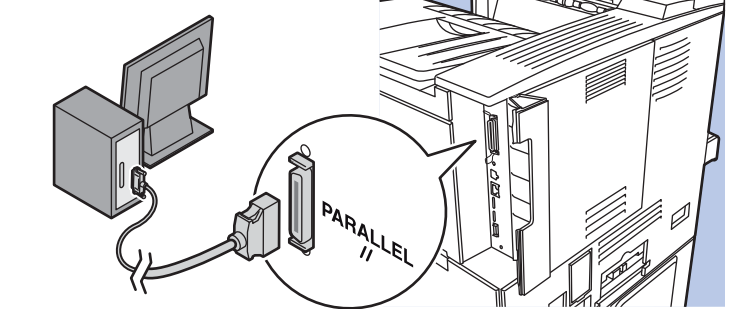
- FR Utilisez un concentrateur Ethernet et un câble RJ-45.
- IT Utilizzare un hub Ethernet e cavi RJ-45.
- DE Ethernet-Hub und RJ-45-Kabel verwenden.
- ES Utilice un concentrador Ethernet y cable RJ-45.

USB



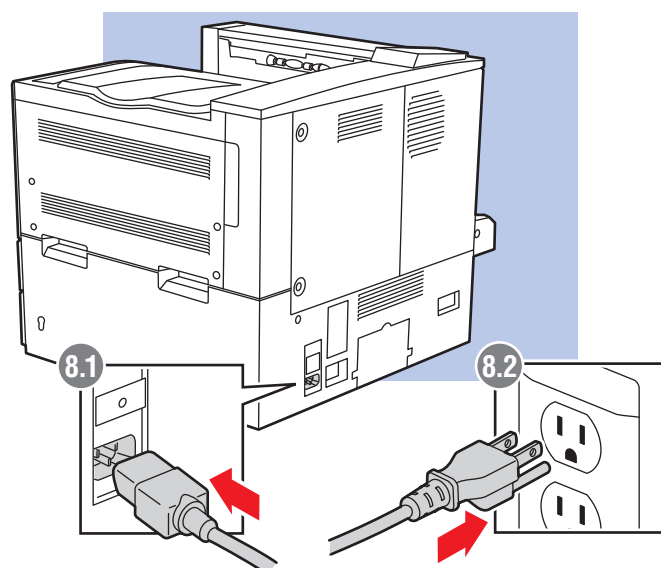
A/B USB

Parallel



8 Connect Power

- FR Branchez sur la prise
- IT Collegare il cavo di alimentazione
- DE Netzkabel anschließen
- ES Conecte la alimentación eléctrica

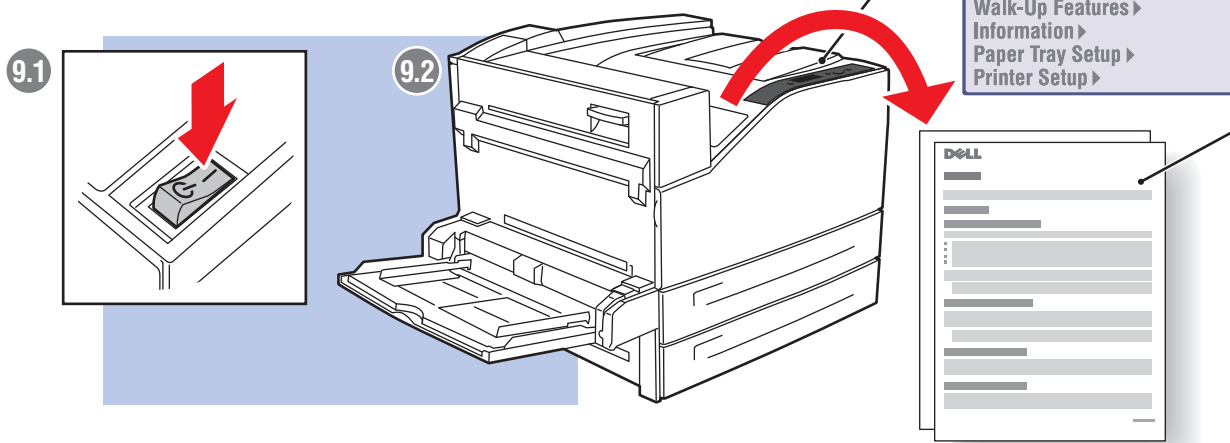


8.1

8.2

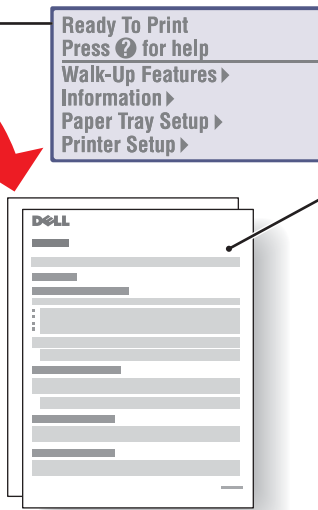
9 Turn On Printer

- FR Mettez l'imprimante sous tension
- IT Accendere la stampante
- DE Drucker einschalten
- ES Encienda la impresora



9.1

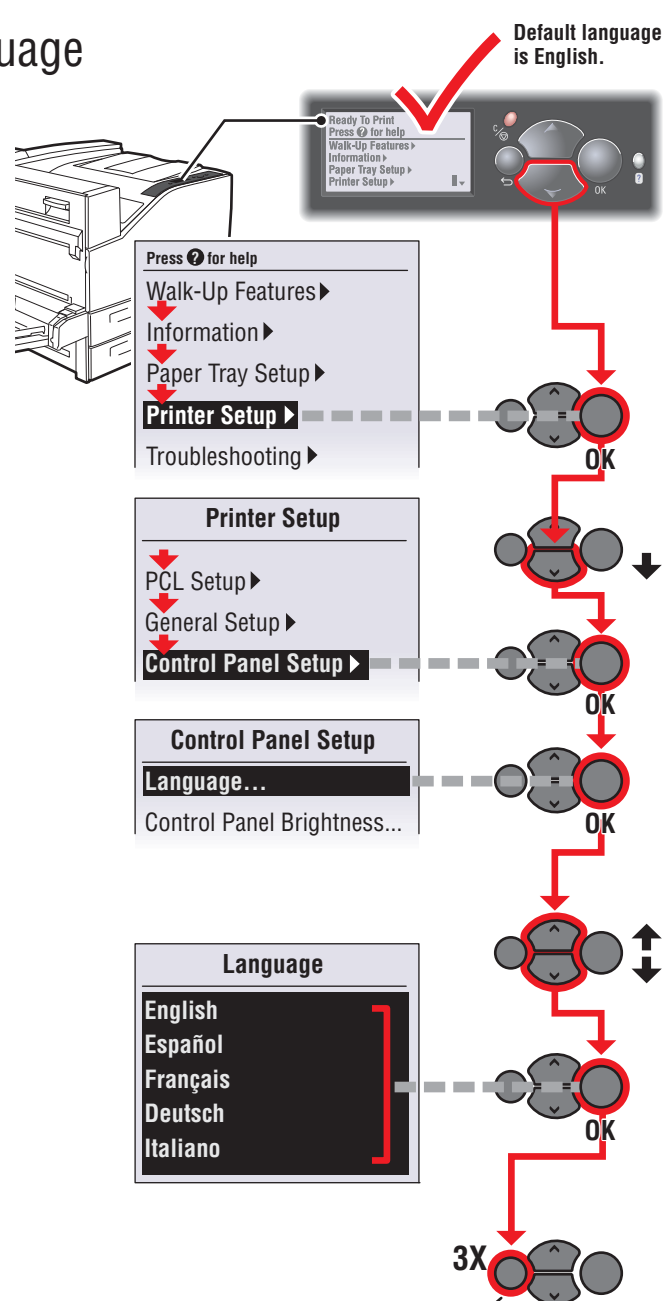
9.2



- EN For networking information
- FR Pour des informations de mise en réseau
- IT Per informazioni sulla rete
- DE Netzwerkinformationen
- ES Para obtener información sobre la red

10 Select Language

- FR Sélectionnez la langue
- IT Selezionare la lingua
- DE Sprache auswählen
- ES Seleccione el idioma

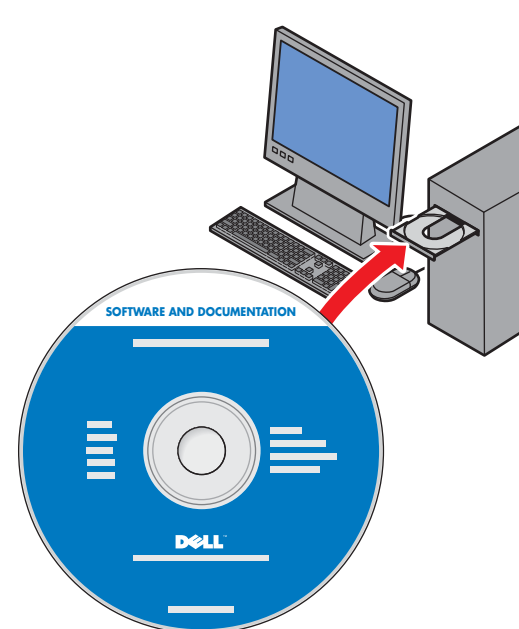


Default language is English.

3X

11 Install Drivers

- FR Installez les pilotes
- IT Installare i driver
- DE Treiber installieren
- ES Instale los controladores



Save Documentation

- FR Rangez la documentation dans son étui
- IT Salvare la documentazione
- DE Dokumentation speichern
- ES Guarde la documentación
- PT Guarde a documentação



- EN Do not cover vents.
- FR Ne couvrez pas les ouvertures d'aération.
- IT Non coprire le prese d'aria.
- DE Lüftungsschlitze nicht abdecken.
- ES No obstruya los orificios de ventilación.